

**Batidoras mezcladoras
Planetary Mixer, 8 lt. - Electronic
with Hub**

ARTÍCULO # _____

MODELO # _____

NOMBRE # _____

SIS # _____

AIA # _____



600196 (BE8BYA)

Batidora mezcladora 8 lt, con dispositivo de detección de cuba, variador de velocidad electrónico. Equipada con gancho, pala y batidor en acero inoxidable, toma de accesorios tipo K y pantalla de seguridad altamente resistente - libre BPA

Características técnicas

- Batidora mezcladora profesional compacta para trabajos intensivos de amasado, mezclado y montado.
- Capacidad máxima: 2,5 kg de harina con 60 % de hidratación.
- Se suministra con: gancho en espiral, paleta, batidor de varillas para 8 litros. Todo fabricado en acero inoxidable y apto para lavavajillas.
- Las herramientas por forma y tamaño se adaptan perfectamente a la cuba para mezclas uniformes y pequeñas cantidades.
- Variador de velocidad electrónico.
- Dispositivo de seguridad que hace que la máquina se pare automáticamente cuando la cuba baja.
- Mando ergonómico y fiable para ajustar la velocidad de la herramienta según la consistencia de la mezcla.
- Pantalla de seguridad desmontable que activa la elevación y el descenso de la cuba.
- El sistema de detección de cuba permite que la máquina funcione solo cuando la cuba y la pantalla sólida de seguridad están correctamente posicionadas e instaladas juntas.

Construcción

- Recipiente de acero inoxidable AISI 304 y 2 asas, 8 litros de capacidad.
- Diseño compacto y portátil.
- Motor asíncrono con par de arranque potente.
- Velocidad variable de 20 a 220 rpm (movimiento planetario), que se ajusta a la herramienta seleccionada y consistencia de las texturas.
- Movimiento planetario sobre engranajes autolubricantes, eliminando riesgos de fugas.
- Sistema planetario resistente al agua (controles eléctricos IP55 y control IP34 en toda la máquina).
- Tapa transparente sólida fabricada en copoliéster Eastman Tritan™ sin BPA, resistente a impactos y que se mantiene transparente después de múltiples lavados. Eastman&Tritan son marcas comerciales de la empresa Eastman Chemical.
- Velocidad variable de rotación de la herramienta de 67 rpm a 740 rpm.
- Eje accesorio en metal resistente capaz de soportar un uso intensivo.

Aprobación: _____

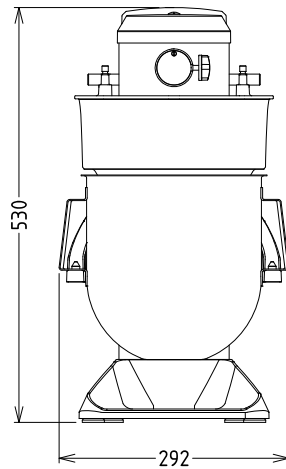
accesorios incluidos

- 1 de Cuba en acero inoxidable para batidora mezcladora 8l PNC 653766
- 1 de Gancho espiral en acero inoxidable para batidora mezcladora, 8lt PNC 653767
- 1 de Pala en acero inoxidable para batidora mezcladora, 8lt PNC 653768
- 1 de Batidor en acero inoxidable para batidora mezcladora, 8lt PNC 653769

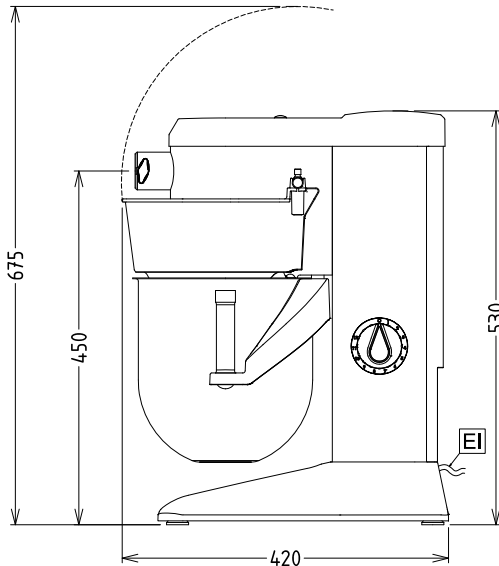
accesorios opcionales

- Picadora de carne 60 mm, para toma tipo K (toma cuadrada de 12 mm) y 1 disco PNC 653043
- 3 discos (diámetros 3-4,5-8 mm) para picadora de carne PNC 653044
- ACCESORIO KIT PASTA (LASAÑA 142,5MM) PNC 653296
- ACCESORIO KIT PASTA (SPAGHETTI 2MM) PNC 653298
- PASTA KIT (LASAGNE, TAGLIATELLE, TAGLIOLINI) PNC 653300
- Cuba en acero inoxidable para batidora mezcladora 8l PNC 653766
- Gancho espiral en acero inoxidable para batidora mezcladora, 8lt PNC 653767
- Pala en acero inoxidable para batidora mezcladora, 8lt PNC 653768
- Batidor en acero inoxidable para batidora mezcladora, 8lt PNC 653769
- Pantalla protectora cerrada para BE5/8 con toma de accesorios PNC 653782

Alzado

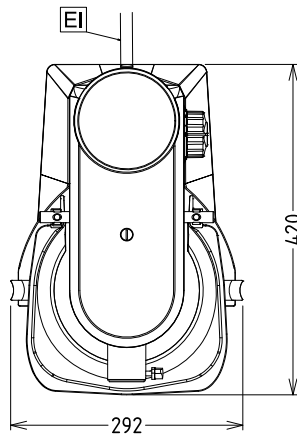


Lateral



EI = Conexión eléctrica (energía)

Planta



Eléctrico

Suministro de voltaje

600196 (BE8BYA) 200-240 V/1N ph/50/60 Hz

Potencia eléctrica max.:

0.6 kW

Capacidad

Rendimiento (hasta):

2.5 litros/ciclo

Capacidad

8 litros

Info

Dimensiones externas, ancho 292 mm

Dimensiones externas, fondo 416 mm

Dimensiones externas, alto 527 mm

Peso del paquete 21 kg

Peso neto: 19

Masa de harina: 2.5 kg con Gancho espiral

Claras de huevo: 14 con Batidor